

IB / IB+

EIB/KNX

LON

Variosys

Motor Controller 4AC IB+ DRM 230 VAC

Solo

Compact

Premium

LON⁽¹⁾

KNX/EIB

Variosys

Référence : 1860081

Pour montage sur rail DIN.

Variantes : * Montage mur / plafond (1860049).
* Compatible technologie radio RTS (1860109)



Descriptif fonctionnel

Contrôleur de moteurs permettant la commande individuelle par double poussoirs de 4 moteurs 230VAC asynchrones et monophasés possédant des fins de courses mécaniques (nous consulter pour les moteurs "électroniques").

Une ligne bus IB+ Somfy relie différents contrôleurs et permet de relier jusqu'à 100 motor controllers entre eux pour réaliser une commande générale.

Ce contrôleur peut être intégré aux systèmes de gestion centralisée animeo Solo, IB+ Compact, IB+ Premium et LON⁽¹⁾ pour la commande de moteurs à partir d'une centrale de gestion (Building Controller) et de capteurs météo (outside sensor box / multicapteur compact).

La version radio de ce contrôleur permet en outre la commande locale sans fil des moteurs par télécommande Somfy RTS.

ENTRÉES

Alimentation ①

Type de bornes	Connexions rapides à ressort
Nombre	2 : Connexions doublées 1 entrée et 1 dérivation
Connexions doublées/ nombre maxi de dérivation	En fonction de la protection électrique en amont, de la puissance des moteurs et en conformité avec les normes électriques en vigueur.
Section câble	Min : 1,5 mm ² Max : 2,5 mm ²

Commande locale ②

Type de bornes	Connexions rapides à ressort	
Nombre	4	
Section câble	Câblage simple	Pontage
	Min : 3 x 0,8 mm ²	Min : 3 x 0,8 mm ²
	Max : 3 x 2,5 mm ²	Max : 3 x 0,8 mm ²
Longueur max	100 m entre le point de commande et le Motor Controller	

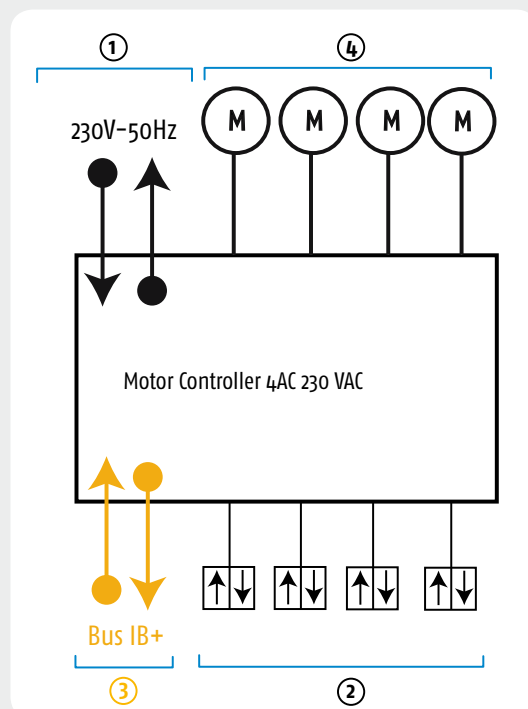
Ligne BUS ③

Type de bornes	Connexions rapides à ressort débrochables
Nombre	2 : Connexions doublées 1 entrée et 1 dérivation
Section câble	Min : 4 x 0,8 mm ² torsadé si possible
	Max : 4 x 1,5 mm ² torsadé si possible
Longueur max	1000 m de ligne bus
Nombre de produits	100 maximum sur une ligne bus

SORTIES

Moteurs ④

Type de bornes	connexions rapides à ressort
Nombre	4
Type moteurs	moteurs 230V 3A Max. possédant 2 fins de courses mécaniques
Nombre	4
Section câble	Min : 4 x 1,5 mm ²
	Max : 4 x 2,5 mm ²
Longueur max	150 m



⁽¹⁾ Se connecte au bus LON via un des Motor Controller LON de la gamme (voir catalogue tertiaire)

Motor Controller 4AC IB+ DRM 230 VAC

Solo

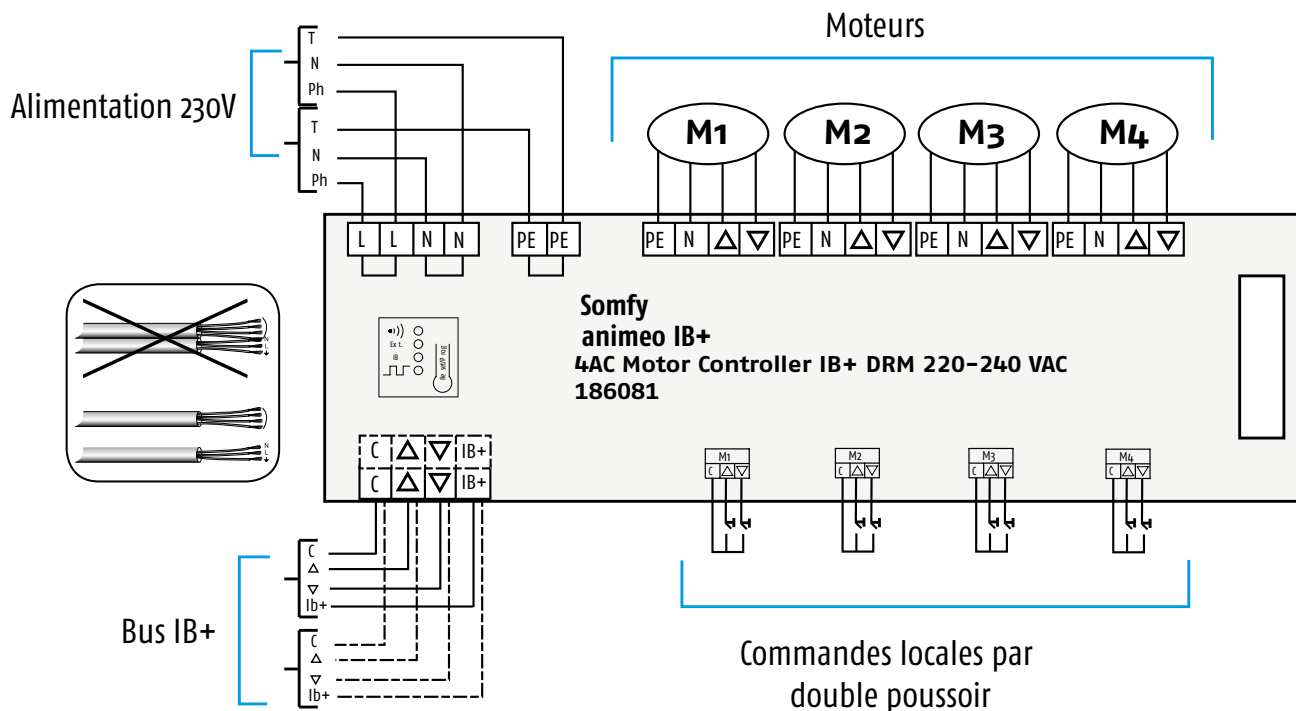
Compact

Premium

LON⁽¹⁾

KNX/EIB

Variosys



SPÉCIFICATIONS TECHNIQUES

Alimentation	Tension	220 VAC - 240 VAC
	Fréquence	50Hz - 60Hz
	Intensité maximum absorbée au primaire	26 mA
	Intensité maximum absorbée par les moteurs	4 x 3,15 A
Protections	Entrées/Sorties	protection contre les courts-circuits
	Générale	protection par fusible thermique, réarmement automatique
	Sorties moteurs	4 fusibles 3,15 A
Température	de fonctionnement	0°C à 45°C
	de stockage	- 20°C à 70°C
	humidité relative	85%
Normes	CEM	EN 60 730-1
	conformité	EN 60 730-, IEC 730, EN 60 721-3-1/2
	Approbation	ENEC 10, UL
Poids		1020 g
Plastique		Type : CC-ABS polycarbonat (poids : 570 g) - recyclable
Classe de protection		IP 20
Caractéristiques dimensionnelles		
Données mécaniques	Version	Montage rail DIN
	Dimensions	L = 210 mm / H = 90 mm / Ep : 61 mm