



somfy.com



# Sunis Sensor RTS

- GB** INSTALLATION GUIDE
- ES** GUÍA DE INSTALACIÓN
- PT** GUIA DE INSTALAÇÃO
- GR** Οδηγός εγκατάστασης



<b>Australia :</b> SOMFY PTY LTD (61) 2 9638 0744	<b>Hong Kong :</b> SOMFY Co. Ltd (852) 25236339	<b>Portugal :</b> cf. Spain – SOMFY ESPANA SA (351) 229 396 840
<b>Austria :</b> SOMFY GesmbH (43) 662 62 53 08	<b>Hungary :</b> SOMFY Kft (36) 1814 5120	<b>Russia :</b> cf. Germany – SOMFY GmbH (7) 095 781 47 72, (7) 095 360 41 86
<b>Belgium :</b> SOMFY BELUX (32) (0) 2 712 07 70	<b>India :</b> SOMFY INDIA PVT Ltd (91) 11 51 65 91 76	<b>Singapore :</b> SOMFY PTE LTD (65) 638 33 855
<b>Brasil :</b> SOMFY BRASIL STDA (55 11) 6161 6613	<b>Italy :</b> SOMFY ITALIA s.r.l (39) 024 84 71 84	<b>Slovaquia :</b> cf. Czech Republic – SOMFY Spol s.r.o. (420) 296 372 486-7
<b>Canada :</b> SOMFY ULC (1) 905 564 6446	<b>Japan :</b> SOMFY KK +81-45-475-0732	<b>South Korea :</b> SOMFY JOO (82) 2 594 4333
<b>Cyprus :</b> SOMFY MIDDLE EAST (357) 25 34 55 40	<b>Lebanon :</b> cf. Cyprus – somfy middle east (961) 1 391 224	<b>Spain :</b> SOMFY ESPAÑA SA (34) 934 800 900
<b>Czech Republic :</b> SOMFY Spol s.r.o. (420) 296 372 486-7	<b>Mexico :</b> SOMFY MEXICO SA de CV (52) 55 5576 3421	<b>Sweden :</b> SOMFY AB (46) 40 165900
<b>Denmark :</b> SOMFY AB DENMARK (45) 65325793	<b>Morocco :</b> SOMFY MAROC (212) 22 95 11 53	<b>Switzerland :</b> SOMFY A.G. (41) 18 38 40 30
<b>Finland :</b> SOMFY AB FINLAND (358) 957 13 02 30	<b>Netherlands :</b> SOMFY BV (31) 23 55 44 900	<b>Taiwan :</b> SOMFY TAIWAN (886) 2 8509 8934
<b>France :</b> SOMFY FRANCE (33) 820 374 374	<b>Norway :</b> SOMFY NORWAY (47) 815 00 813	<b>United Kingdom :</b> Somfy LTD (44) 113 391 3030
<b>Germany :</b> SOMFY GmbH (49) 7472 930 0	<b>Poland :</b> SOMFY SP Z.O.O (48) 22 618 80 56	<b>United States :</b> SOMFY SYSTEMS Inc (1) 609 395 1300
<b>Greece :</b> SOMFY HELLAS (30) 210 614 67 68		

SOMFY SAS, capital 20.000.000 Euros, RCS Bonneville 303.970.230 - 06/2006

**GB** Failure to comply with these instructions annuls Somfy's responsibilities and guarantee. Somfy cannot be held responsible for any changes in norms and standards introduced after the publication of this guide. Hereby, SOMFY, declares that this product is in compliance with the essential requirements and other relevant provisions of Directive 1999/5/EC. A Declaration of Conformity is available at the web address [www.somfy.com/CE](http://www.somfy.com/CE). Usable in EU,

**ES** El incumplimiento de estas instrucciones anula responsabilidad y la garantía de SOMFY. SOMFY no se hace responsable de los cambios en la normativa introducidos después de la publicación de esta guía. Por medio de la presente SOMFY declara que el cumple con los requisitos esenciales y cualesquiera otras disposiciones aplicables o exigibles de la Directiva 1999/5/CE. Una declaración de la conformidad queda a disposición en el Internet a las señas [www.somfy.com/CE](http://www.somfy.com/CE). Utilizable en la UE,

**PT** O não respeito às instruções neste manual exclui toda a responsabilidade e garantia por parte da Somfy. A Somfy não poderá ser responsabilizada por eventuais por alterações as normas posteriores à edição deste manual. A SOMFY declara que este está conforme os requisitos essenciais e outras disposições da Directiva 1999/5/CE. Uma Declaração de Conformidade encontra-se disponível na Internet em [www.somfy.com/CE](http://www.somfy.com/CE). Utilizável nos EU,

**GR** Η παράλειψη τήρησης των οδηγιών, αφαιρεί την υπευθυνότητα και ταυτόχρονα ακυρώνει την εγγύηση της Somfy. Η Somfy δεν θα θεωρηθεί υπεύθυνη για οποιαδήποτε αλλαγή των νόμων και κανονισμών που θα πρωτοπαρουσιασθούν μετά από την έκδοση αυτού του εντύπου. ΜΕ ΤΗΝ ΠΑΡΟΥΣΑ Η SOMFY ΔΗΛΩΝΕΙ ΟΤΙ ΣΥΜΜΟΡΦΩΝΕΤΑΙ ΠΡΟΣ ΤΙΣ ΟΥΣΙΩΔΕΙΣ ΚΑΙ ΤΙΣ ΛΟΙΠΕΣ ΣΧΕΤΙΚΕΣ ΔΙΑΤΑΞΕΙΣ ΤΗΣ ΟΔΗΓΙΑΣ 1999/5/ΕΚ Η σχετική Δήλωση Συμμόρφωσης είναι διαθέσιμη στο διαδίκτυο με διεύθυνση [www.somfy.com/CE](http://www.somfy.com/CE) Κατάλληλο για την ΕΕ,



## GB

### A. IMPORTANT REMARKS BEFORE INSTALLATION

- Expose the sensor to daylight for 20 minutes to initialise its autonomous operation (put the solar cells under the maximum available daylight intensity).
- To verify charging level of the sensor, press briefly the Mode button: if LED lights = ready for use.

### B. PRODUCT DESCRIPTION

SUNIS sensor RTS is a wireless radio sun sensor. Integrated solar cell allows an autonomous working. It provides an automatic sun function on motorized outside solar protection.  
• Compatible with outdoor Somfy RTS receivers and sensors

1. Prog. button
2. LED to indicate sun level and current mode
3. Mode button to change mode (demo/normal)
4. Potentiometer
5. Light Sensor (to catch sun intensity)
6. Solar cell (to charge the sensor)
7. Glass
8. Housing
9. Wall support

### C. FEATURES

- Up to 3 sensors can be memorized in one motor, it could be combined with other RTS sensors (Eolis sensor RTS, Soliris Sensor RTS).
- One Sunis sensor RTS can be memorized in several motors.
- Supply: **solar** (thanks to solar cells).
- Autonomy: **24 hours without new daylight intensity.**

### D. PROGRAMMING

- The sensor must be initialised before programming (refer to § A)
- 1. Enter the "Programming" mode**  
By pressing >2 sec. prog. button of **Remote control** until motor feedback.
  - 2. Record a sensor**  
By pressing briefly prog. button of **sensor** -> motor feedback.
- Erase a sensor**  
Repeat the steps 1 and 2 of § D

## PT

### A. ANTES DE INSTALAR

- Expor o sensor à luz do dia durante 20mn para inicializar o respectivo sistema autónomo (colocar as células à luz do dia o mais intensa possível).
- Para verificar o nível de carga do sensor, premir brevemente o botão Mode: se o LED acender = está pronto a ser utilizado.

### B. DESCRIÇÃO DO PRODUTO

O sensor SUNIS RTS é um sensor solar sem fios accionado por rádio. A célula solar integrada permite um funcionamento autónomo. Disponibiliza um funcionamento solar automático com protecção solar exterior motorizada.  
• Compatível com os receptores e sensores para exteriores Somfy RTS

1. Botão de programação
2. LED para indicação do nível solar e modo actual
3. Botão de modo para alteração (demo/normal)
4. Potenciómetro
5. Sensor de luz (para captar a intensidade solar)
6. Célula solar (para carregar o sensor)
7. Vidro
8. Alojamento
9. Suporte de parede

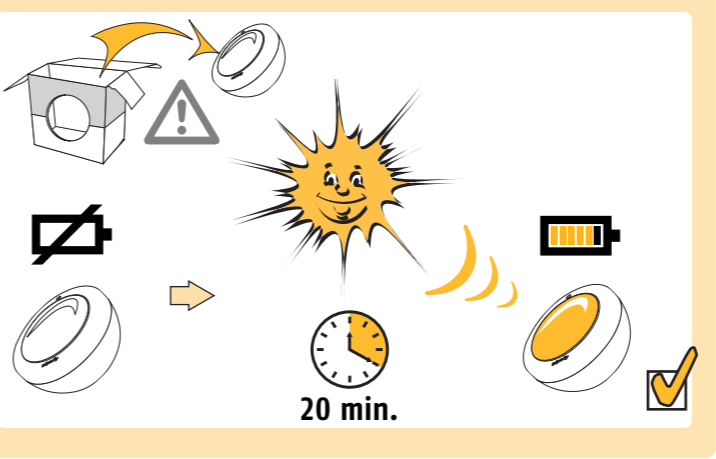
### C. CARACTERÍSTICAS

- Podem ser memorizados até 3 sensores num só motor, pode ser associado a outros sensores RTS (Sensor Eolis RTS, Sensor Soliris RTS).
- Um sensor Sunis RTS pode ser memorizado em vários motores.
- Energia: **solar** (graças às células solares).
- Autonomia: **24 horas sem nova intensidade de luz do dia.**

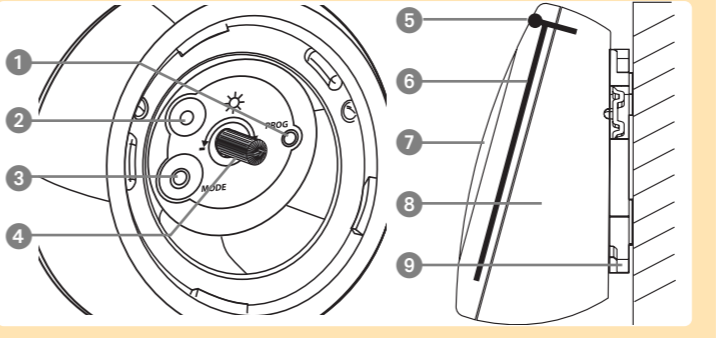
### D. PROGRAMAÇÃO

- Para avançar para a programação, o sensor tem de ser carregado (ver § A)
- 1. Introduzir o modo "Programação"**  
Premindo >2 seg. o botão prog. do **Telecomando** até o motor reagir.
  - 2. Registrar um sensor**  
Pressionando brevemente o botão prog. do **sensor** -> reacção do motor.  
• Se o sensor já **tiver sido gravado**: este será **apagado**.
- Apagar um sensor**  
Repetir etapas 1 e 2 do § "D"

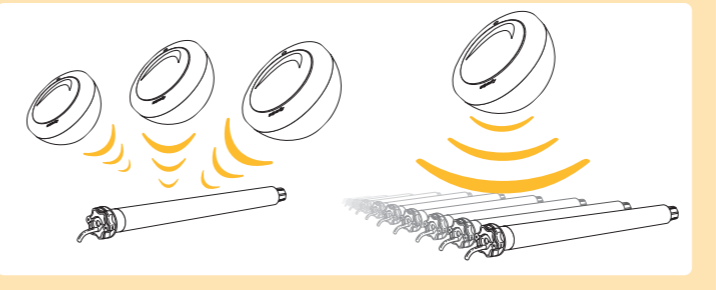
## A



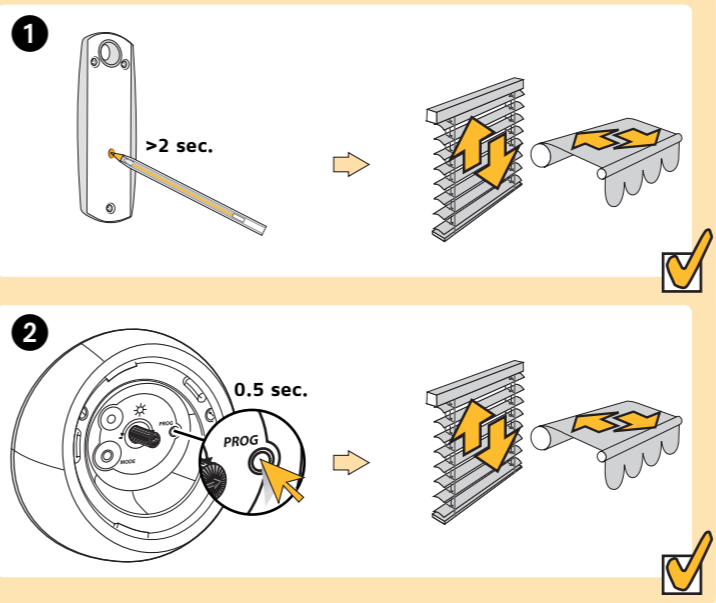
## B



## C



## D



## ES

### A. ANTES DE INSTALAR

- Exponer el detector a la luz del sol durante 20min para iniciar su sistema autónomo (exponer las células a la máxima intensidad de luz posible).
- Para comprobar el nivel de carga del detector, pulsar brevemente el botón Mode (Modo): si el indicador luminoso se ilumina = listo para usar.

### B. DESCRIPCIÓN DEL PRODUCTO

El detector SUNIS RTS es un detector solar inalámbrico, por radio. La célula solar incorporada permite un funcionamiento autónomo. Ofrece una función automática solar para cualquier protección solar exterior motorizada.  
• Compatible con receptores y detectores exteriores Somfy RTS

1. Botón Prog.
2. Indicador luminoso de nivel solar y modo actual
3. Botón Modo para cambiar de modo (demo/normal)
4. Potenciómetro
5. Detector solar (para captar la intensidad solar)
6. Célula solar (para cargar el detector)
7. Cristal
8. Caja
9. Soporte mural

### C. CARACTERÍSTICAS

- Pueden memorizarse un máximo de 3 detectores en un motor, puede combinarse con otros detectores RTS (Detector Eolis RTS, Detector Soliris RTS).
- Es posible memorizar un detector Sunis RTS en varios motores.
- Energía: **solar** (gracias a las células solares).
- Autonomía: **24 horas sin recibir nueva intensidad de luz solar.**

### D. PROGRAMACIÓN

- Para proceder a la programación, el detector debe estar cargado (se referir al § A)
- 1. Entrar en el modo "Programación"**  
Pulsando > 2 s. el botón Prog. del **Mando a distancia** hasta obtener respuesta del motor.
  - 2. Registrar un detector**  
Pulsando suavemente el botón Prog. del **detector** -> respuesta motor.  
• Si el detector **ya estaba registrado**: será **borrado**.
- Borrar un detector**  
Repetir los pasos 1 y 2 de § "D"

## GR

### A. ΠΡΙΝ ΤΗΝ ΕΓΚΑΤΑΣΤΑΣΗ

- Εκθέστε τον αισθητήρα για 20 λεπτά στο φως του ήλιου, ώστε να ξεκινήσει να λειτουργεί το αυτόνομο σύστημά του (τοποθετήστε τον ηλιακό συλλέκτη σε σημείο με τη μεγαλύτερη ηλιακή φωτεινότητα).
- Για να ελέγξετε το όριο φόρτισης του αισθητήρα, πιέστε σύντομα το πλήκτρο Mode: αν η ενδεικτική λυχνία (LED) αναψει (πλήρης φόρτιση), τότε είναι έτοιμος για χρήση.

### B. ΠΕΡΙΓΡΑΦΗ ΠΡΟΪΟΝΤΟΣ

Ο SUNIS sensor RTS είναι ένας ασύρματος αισθητήρας ήλιου, που λειτουργεί αυτόνομα χωρίς στο ενσωματωμένο ηλιακό συλλέκτη του. Επιτρέπει σε εξωτερικά-εσωτερικά συστήματα σκίασης να αντιδρούν αυτόματα στον ήλιο.  
• Είναι συμβατός με δέκτες και αισθητήρες, εξωτερικού ή εσωτερικού χώρου, Somfy RTS.

1. Πλήκτρο PROG.
2. Ενδεικτική λυχνία (LED) για το επίπεδο φωτεινότητας και την τρέχουσα λειτουργία
3. Πλήκτρο Mode για να αλλάξετε το είδος λειτουργίας (demo/ κανονική)
4. Ποτενσιόμετρο
5. Αισθητήρας φωτός (για την αντίληψη της έντασης του ήλιου)
6. Ηλιακός συλλέκτης (για να φορτίζει τον αισθητήρα)
7. Γυάλινη επιφάνεια προστασίας ηλιακού συλλέκτη
8. Εξωτερικό περιβλήμα συσκευής
9. Επιτοίχιο στήριγμα

### C. ΧΑΡΑΚΤΗΡΙΣΤΙΚΑ

- Έως και 3 αισθητήρες μπορούν να καταγραφούν στη μνήμη ενός μόνο μοτέρ, ενώ μπορεί να συνδυαστεί και με άλλους αισθητήρες RTS (Eolis sensor RTS, Soliris Sensor RTS).
- Ένας αισθητήρας Sunis sensor RTS μπορεί να καταγραφεί στη μνήμη διαφόρων RTS μοτέρ.
- Τροφοδοσία: **Ηλιακή** (χωρίς στον ηλιακό συλλέκτη).
- Αυτονομία: **24 ώρες χωρίς ηλιακή φωτεινότητα.**

### D. ΠΡΟΓΡΑΜΜΑΤΙΣΜΟΣ

- Πριν προχωρήσετε στον προγραμματισμό, ο αισθητήρας πρέπει να φορτιστεί (βλέπε παράγραφο Α).
- 1. Σε κατάσταση προγραμματισμού**  
Πιέζοντας για περισσότερο από 2 δευτερόλεπτα το πλήκτρο PROG του χειριστηρίου, μεχριτην αντίδραση του μοτέρ (Σύντομη κίνηση πάνω & κάτω).
  - 2. Προσθέστε έναν αισθητήρα**  
Πιέζοντας σύντομα το πλήκτρο PROG του **αισθητήρα**, μέχρι την αντίδραση του μοτέρ (Σύντομη κίνηση πάνω & κάτω).  
• Αν ο αισθητήρας ήταν **ηδη καταχωρημένος** θα **διαγραφεί**, εάν όχι θα **προσθεθεί**.
- ΔΙΑΓΡΑΦΗ ΑΙΣΘΗΤΗΡΑ**  
Επαναλάβετε τα βήματα 1 και 2 της παραγράφου D

GB

E. SETTING INSTRUCTIONS

LED reaction in "DEMO" mode or "USER" mode

Table with 3 columns: THRESHOLD, USER MODE, DEMO MODE. Rows for Under sun level: Red LED and Over sun level: Green LED.

- 1. Enter the "DEMO" mode
2. Adjust the sun threshold with the potentiometer
3. Verify the functioning:
4. Enter the "USER" mode

F. MOUNTING INSTRUCTIONS

- 1. Make sure to install sensor vertically and in place where solar cells can catch daylight intensity.
2. Sensor delivered without screws, use the screw adapted to your wall support (Ø 4.5 mm).

G. SUN FUNCTIONING

Use a Telis with sun function to activate or deactivate the sun function (Telis Soliris RTS, Telis Composio RTS, Telis Modulis Soliris RTS).

- 1. Sun appearing
2. Sun disappearing

H. READJUSTING

ADJUST THE SUN LEVEL WITH THE POTENTIOMETER ACCORDING TO YOUR WISHES

Table with 2 columns: 1. Turn to the left (-) and 2. Turn to the right (+). Rows for LESS sun is needed to lower the blind and MORE sun is needed to lower the blind.

WARNING

- RTS wind protection (like Eolis sensor RTS) is recommended for all solar protection with fabric both horizontal and vertical.
Somfy dégage toutes responsabilités en cas de destruction de matériel survenu lors d'un événement climatique non détecté par le capteur.

TROUBLE SHOOTING table with columns: REASON, ACTION.

PT

E. DEFINIR INSTRUÇÕES

Reação do LED em modo "DEMO" ou modo "USER"

Table with 3 columns: LIMITE, MODO UTILIZADOR, MODO DEMO. Rows for Abaixo do nível do Sol: LED Vermelho and Acima do nível do Sol: LED Verde.

- 1. Introduzir o modo "Demo"
2. Ajustar o limite do sol com o potenciômetro
3. Verificar o funcionamento:
4. Introduzir o modo "USER"

F. INSTRUÇÕES DE MONTAGEM

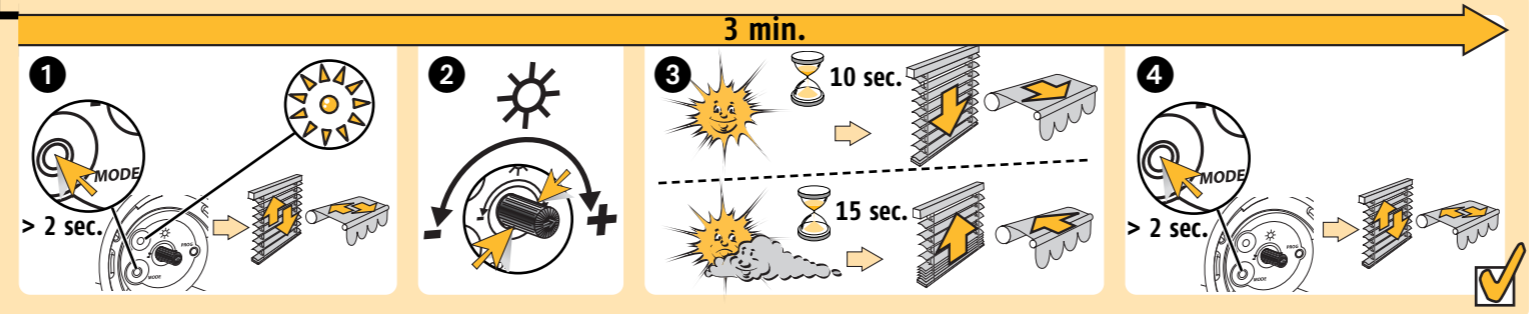
- 1. Certificar-se que instala o sensor na vertical e em local onde as células solares possam captar a intensidade da luz do dia.
2. Sensor fornecido sem parafusos, utilizar parafusos próprios para o tipo de parede (Ø 4.5 mm).

G. FUNCIONAMENTO AO SOL

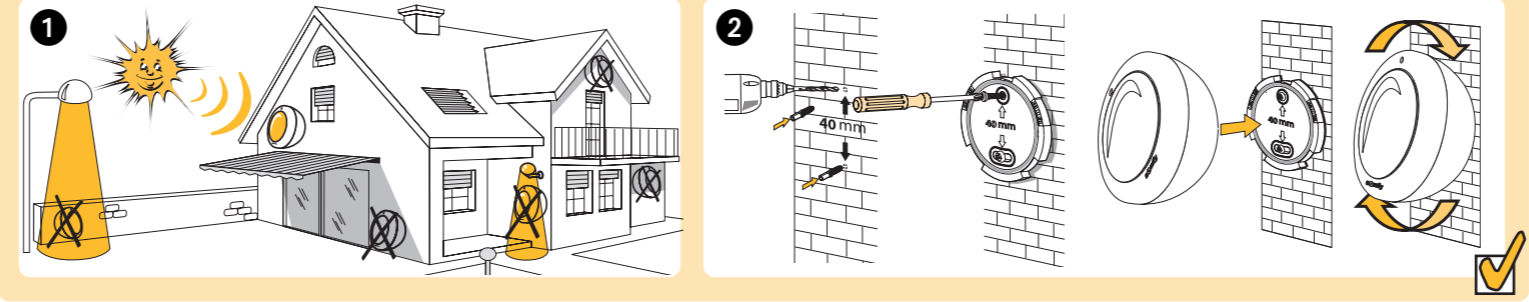
Utilizar um Telis com função sol para activar ou desactivar a função solar (Telis Soliris RTS, Telis Composio RTS, Telis Modulis Soliris RTS).

Modo manual = Função Sol desactivada, Modo automático = Função Sol activada.

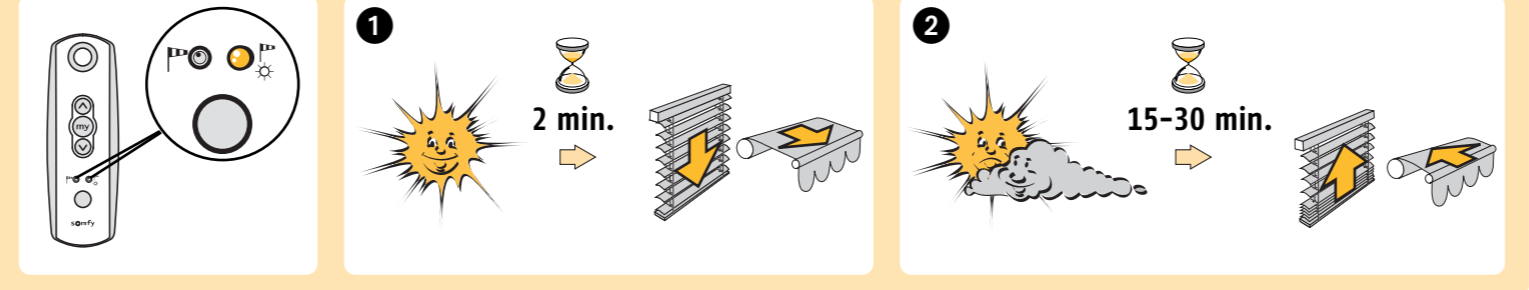
E



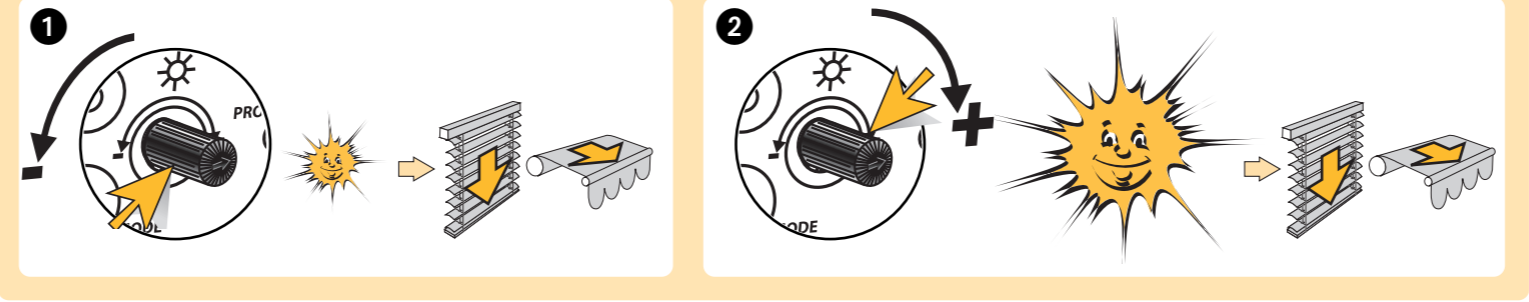
F



G



H



ES

E. INSTRUCCIONES DE CONFIGURACIÓN

Reacción del indicador luminoso en modo "DEMO" o "USER" (usuario)

Table with 3 columns: UMBRAL, MODO USUARIO, MODO DEMO. Rows for Por debajo del nivel solar and Por encima del nivel solar.

- 1. Entrar en el modo "DEMO"
2. Ajustar el umbral de sol con el potenciómetro
3. Comprobar el funcionamiento:
4. Entrar en el modo "USER" (usuario)

F. INSTRUCCIONES DE MONTAJE

- 1. Asegurarse de instalar el detector verticalmente y en un sitio donde las células solares puedan captar la intensidad de la luz solar.
2. Detector entregado sin tornillos, utilice el tornillo que se adapte a su soporte mural (Ø 4.5 mm).

G. FUNCIONAMIENTO SOLAR

Utilice un mando a distancia Telis con función solar para activar o desactivar la función sol (Telis Soliris RTS, Telis Composio RTS, Telis Modulis Soliris RTS).

- 1. Sale el sol
2. Se va el sol

H. REAJUSTAR

AJUSTAR EL NIVEL DE SOL CON EL POTENCIÓMETRO SEGUN SUS DESEOS

Table with 2 columns: 1. Girar a la izquierda (-) and 2. Girar a la derecha (+). Rows for Se necesita MENOS sol and Se necesita MÁS sol.

ADVERTENCIA

- Se recomienda una protección RTS contra el viento (como el detector Eolis RTS) para las protecciones con tela, tanto horizontales como verticales.
Somfy renuncia a cualquier responsabilidad en caso de destrucción del material ocurrida durante un incidente climático no detectado por el detector.

Table with 3 columns: RESOLUCIÓN DE PROBLEMAS, MOTIVO, ACCIÓN.

GR

E. ΟΔΗΓΙΕΣ ΡΥΘΜΙΣΗΣ

Αντίδραση ενδεικτικής λυχνίας (LED) σε λειτουργία "DEMO" ή "USER"

Table with 3 columns: THRESHOLD, USER MODE, DEMO MODE. Rows for Κάτω από το επίπεδο του ήλιου and Πάνω από το επίπεδο του ήλιου.

- 1. Επιλέξτε τη λειτουργία "DEMO"
2. Προσαρμόστε το όριο της φωτεινότητας του ήλιου με το ποτενσιόμετρο
3. Ελέγξτε αν λειτουργεί:
4. Επιλέξτε τη λειτουργία "USER"

F. ΟΔΗΓΙΕΣ ΕΓΚΑΤΑΣΤΑΣΗΣ

- 1. Εγκαταστήστε τον αισθητήρα κάθετα και σε σημείο όπου ο ηλιακός συλλέκτης να μπορεί να πιάσει την ένταση του φωτός της ημέρας.
2. Ο αισθητήρας παραδίδεται χωρίς βίδες. Χρησιμοποιήστε βίδες που ταιριάζουν στο επιτοίχιο στηρίγματος (Ø 4.5 χιλ).

G. ΛΕΙΤΟΥΡΓΙΑ ΕΠΙΛΟΓΗΣ ΗΛΙΟΥ

Χρησιμοποιήστε μια συσκευή Telis με ηλιακή λειτουργία για να ενεργοποιήσετε ή να απενεργοποιήσετε τη λειτουργία του ήλιου (Telis Soliris RTS, Telis Composio RTS, Telis Modulis Soliris RTS).

Χειροκίνητη λειτουργία = Απενεργοποίηση Λειτουργίας Ηλίου, Αυτόματη λειτουργία = Ενεργοποίηση Λειτουργίας Ηλίου

H. APOREXIS

- 1. Απορεύση του ήλιου
2. Απορεύση του ήλιου

H. AJUSTE

Table with 2 columns: 1. Rodar para a esquerda (-) and 2. Rodar para a direita (+). Rows for MENOS sol and MAIS sol.

AVISO

- É recomendada a protecção de vento RTS (assim como o sensor RTS Eolis) para todas as protecções solares em tecido, tanto na horizontal como vertical.
Somfy declina toda a responsabilidade em caso de destruição do material provocado por evento climático não detectado pelo sensor.

Table with 3 columns: RESOLUÇÃO DE PROBLEMAS, RAZÃO, ACÇÃO.

GR

E. ΟΔΗΓΙΕΣ ΡΥΘΜΙΣΗΣ

Αντίδραση ενδεικτικής λυχνίας (LED) σε λειτουργία "DEMO" ή "USER"

Table with 3 columns: THRESHOLD, USER MODE, DEMO MODE. Rows for Κάτω από το επίπεδο του ήλιου and Πάνω από το επίπεδο του ήλιου.

- 1. Επιλέξτε τη λειτουργία "DEMO"
2. Προσαρμόστε το όριο της φωτεινότητας του ήλιου με το ποτενσιόμετρο
3. Ελέγξτε αν λειτουργεί:
4. Επιλέξτε τη λειτουργία "USER"

F. ΟΔΗΓΙΕΣ ΕΓΚΑΤΑΣΤΑΣΗΣ

- 1. Εγκαταστήστε τον αισθητήρα κάθετα και σε σημείο όπου ο ηλιακός συλλέκτης να μπορεί να πιάσει την ένταση του φωτός της ημέρας.
2. Ο αισθητήρας παραδίδεται χωρίς βίδες. Χρησιμοποιήστε βίδες που ταιριάζουν στο επιτοίχιο στηρίγματος (Ø 4.5 χιλ).

G. ΛΕΙΤΟΥΡΓΙΑ ΕΠΙΛΟΓΗΣ ΗΛΙΟΥ

Χρησιμοποιήστε μια συσκευή Telis με ηλιακή λειτουργία για να ενεργοποιήσετε ή να απενεργοποιήσετε τη λειτουργία του ήλιου (Telis Soliris RTS, Telis Composio RTS, Telis Modulis Soliris RTS).

Χειροκίνητη λειτουργία = Απενεργοποίηση Λειτουργίας Ηλίου, Αυτόματη λειτουργία = Ενεργοποίηση Λειτουργίας Ηλίου

1. ΕΜΦΑΝΙΣΗ ΤΟΥ ΗΛΙΟΥ

Όταν η ένταση του φωτός της ημέρας υπερβαίνει το όριο που έχει ρυθμιστεί στον αισθητήρα Sunis sensor RTS, τότε δίδεται η εντολή ΚΑΤΩ μετά από 2 λεπτά. Το μοτέρ φτάνει στο κατωτάτο όριο, σε περίπτωση που δεν έχει καταχωρηθεί ενδιάμεση θέση (βλ. οδηγό εγκατάστασης μοτέρ/δέκτη).

2. ΕΞΑΦΑΝΙΣΗ ΤΟΥ ΗΛΙΟΥ

Όταν το επίπεδο του φωτός της ημέρας πέφτει κάτω από το ρυθμισμένο όριο, τότε ενεργοποιείται ένας χρόνος καθυστέρησης μεταξύ 15 και 30 λεπτών (ανάλογα με τη διάρκεια της ηλιοφάνειας). Μετά από αυτό το διάστημα καθυστέρησης, δίδεται η εντολή ΕΠΙΛΩΝ.

H. ΠΡΟΣΑΡΜΟΓΗ ΤΩΝ ΡΥΘΜΙΣΕΩΝ

ΡΥΘΜΙΣΤΕ ΤΟ ΕΠΙΠΕΔΟ ΦΩΤΕΙΝΟΤΗΤΑΣ ΜΕ ΤΟ ΠΟΤΕΝΣΙΟΜΕΤΡΟ ΣΥΜΦΩΝΑ ΜΕ ΤΙΣ ΕΠΙΘΥΜΙΕΣ ΣΑΣ

Table with 2 columns: 1. Προς τα αριστερά (-) and 2. Προς τα δεξιά (+). Rows for ΛΙΓΟΤΕΡΟΣ ήλιος and ΠΕΡΙΣΣΟΤΕΡΟΣ ήλιος.

ΠΡΟΣΟΧΗ

- Η χρήση κάποιας συσκευής RTS για αντιανεμική προστασία (π.χ. Eolis sensor RTS) συνιστάται για όλους τους τύπους εξωτερικής σκίασης, είτε είναι οριζόντια, είτε κάθετη.
Η Somfy απελευθερεί κάθε ευθύνη σε περίπτωση καταστροφής υλικού που επήλθε από κλιματολογικά γεγονότα που δεν ανήκουν σε ο αισθητήρα.

Table with 3 columns: ΠΡΟΒΛΗΜΑ, ΑΙΤΙΑ, ΑΝΤΙΜΕΤΩΠΙΣΗ.