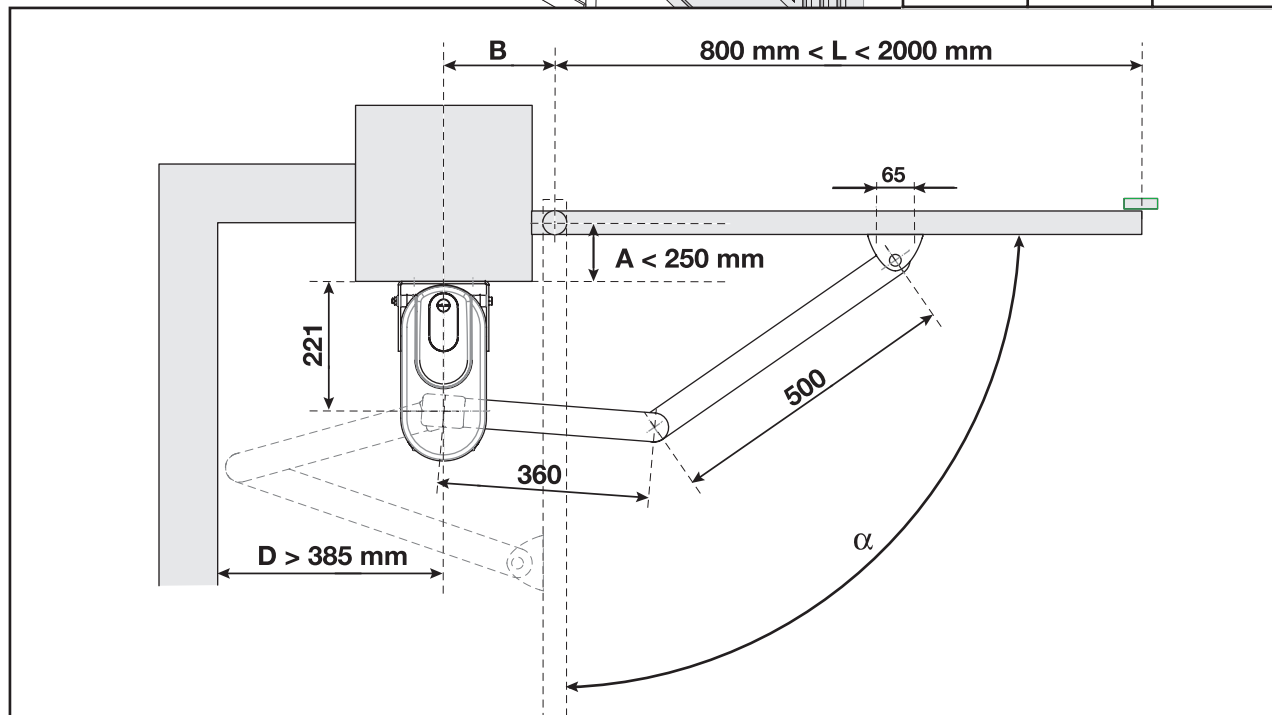
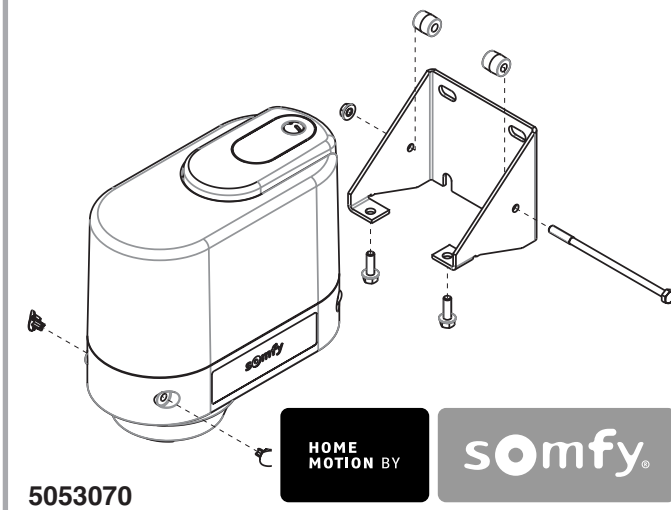


A (mm)	α	B (mm)
0	120°	245
0	115°	215
0	105°	160
50	100°	150
100	95°	150
150	90°	150
200	90°	150
250	90°	150



Somfy SAS dans un souci constant d'évolution et d'amélioration peut modifier le produit sans préavis. Photos non contractuelles. Somfy SAS in a constant concern of evolution and improvement may modify the product without prior notice. Non contractual pictures. ©SOMFY. SOMFY SAS, capital 20.000.000 Euros, RCS Bonneville 303.970.230

03/2008



Ⓔ Kit de fixation pilier étroit – Réf. 9014360

Quand l'un des trous de fixation de la plaque support moteur se retrouve dans le vide ou proche de l'angle du pilier, il est possible d'utiliser le kit de fixation.

La cote **B** est la distance entre l'axe de rotation du portail et le milieu de l'équerre de fixation (voir schéma). Elle dépend de l'angle d'ouverture du portail (tableau).

Ⓒ Narrow pillar mounting kit - Ref. 9014360

When one of the motor support plate mounting holes is in empty space or near the angle of the pillar, the mounting kit may be used.

Dimension **B** is the distance between the gate rotation shaft and the centre of the mounting bracket (see diagram). It depends on the gate's opening angle (see table).

Ⓓ Bevestigingskit voor smalle pilaar - Ref 9014360

Wanneer een van de bevestigingsgaten van de motorsteunplaat zich in de lucht of dichtbij de hoek van de pilaar bevindt, is het mogelijk de bevestigingskit te gebruiken.

De afstand **B** is de afstand tussen de rotatie-as van de vleugel en het midden van de pilaarsteun (zie schema). Deze is afhankelijk van de openingshoek van de vleugel (tabel).

Ⓔ Kit de fijación en pilares estrechos - Ref. 9014360

Cuando uno de los orificios de fijación de la placa soporte del motor se encuentra en el vacío o cerca del ángulo del pilar, es posible utilizar el kit de fijación.

El lado **B** es la distancia entre el eje de rotación del portón y el centro de la escuadra de fijación (véase ilustración). Depende de el ángulo de apertura del portón (véase tabla).